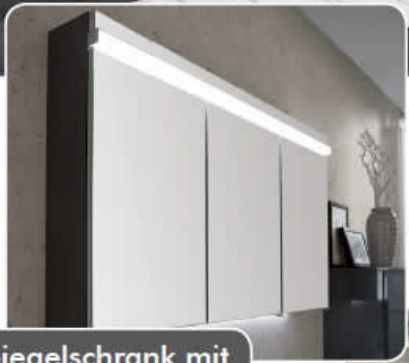


neues  
Programm

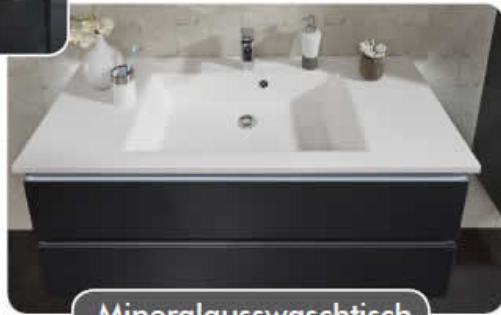


Flächenspiegel mit  
LED-Beleuchtung



Spiegelschrank mit  
LED-Beleuchtung

grifflose Front



Mineralgusswaschtisch  
mit integrierter LED-  
Beleuchtung (optional)



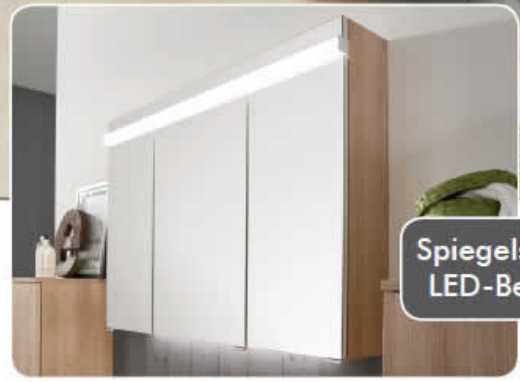
**ACE**



Kombinationsbreiten  
720, 1020, 1220 mm



Mineralgusswaschtisch  
mit integrierter LED-  
Beleuchtung (optional)



Spiegelschrank mit  
LED-Beleuchtung

Front- und Korpusdekor:  
Eiche Sand Nachbildung

**puris**

**ACE**



Mineralguss-Doppelwaschtisch mit integrierter LED-Beleuchtung (optional)

**puris**



**Impuls-home** GmbH  
wertige Möbel für Ihr Zuhause

Tel :0371 450 48 36  
Mail:info@impuls-home.de

**BillSAFE**  
Rechnungskauf  
bis 3.000,-€



BADMÖBEL-S... (103)



SPIEGEL & SPI... (175)



WASCHTISCHE ... (88)



ERGÄNZUNGS... (229)



PURIS GÄSTEB... (21)



PURIS BRILLANT (37)



PURIS CLASSIC... (40)



PURIS COOL LINE (39)



PURIS CRESC... (51)



PURIS DRIVE (34)



PURIS ELEVADO (49)



PURIS FINESSE (29)



PURIS FRESH (38)



PURIS LINEA (42)



PURIS MILANO (49)



PURIS STAR LI... (101)



**puris**

*Möbel für Dein Bad*



- Geprüfte Qualität
- Garantierte Sicherheit
- Gesundes Wohnen

Offiziell geprüft und überwacht durch die **LGAM**

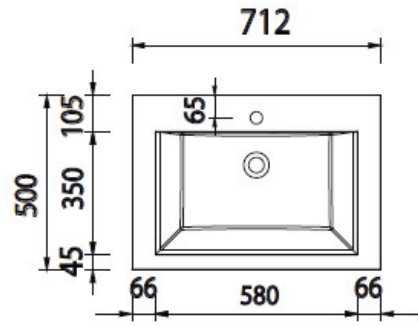
...erkennen Sie an diesem Zeichen

# Puris ACE Badmöbel

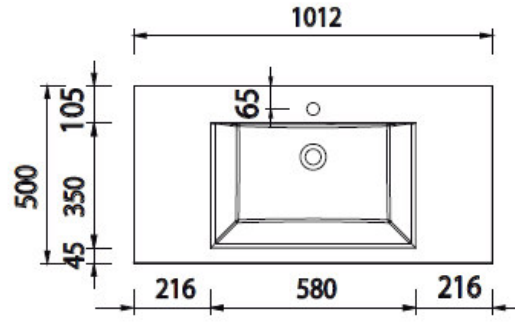
- grifflose Fronten
- moderne LED Beleuchtung
- Waschtischbeleuchtung möglich
- goldenes „M“ - Deutsche Gütegemeinschaft Möbel

# Montage-Maße zu Puris Ace – Waschtische und Unterschränke

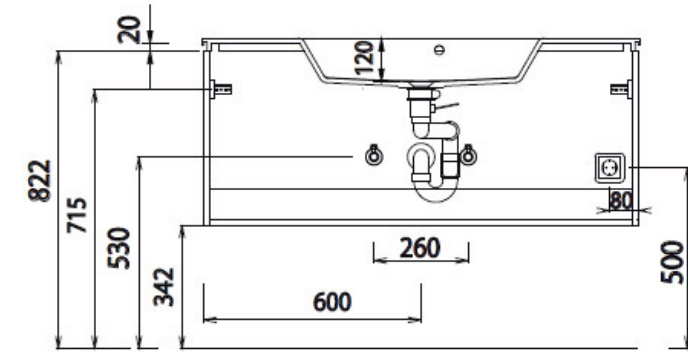
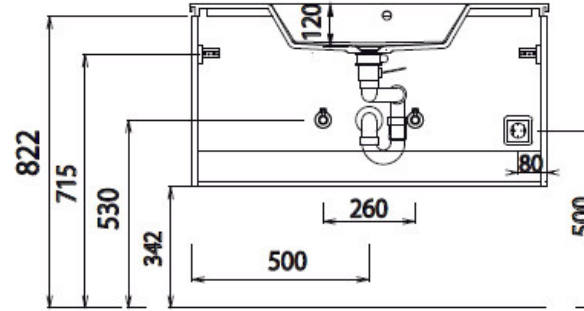
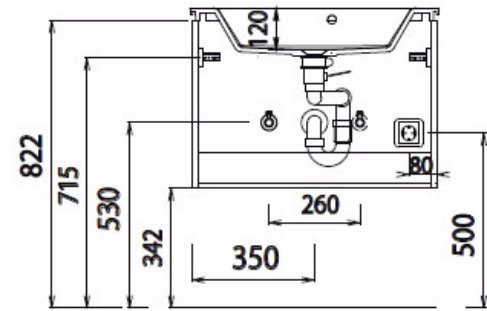
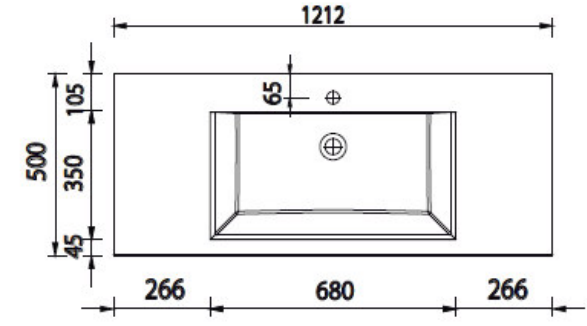
SET 7012



SET 1012

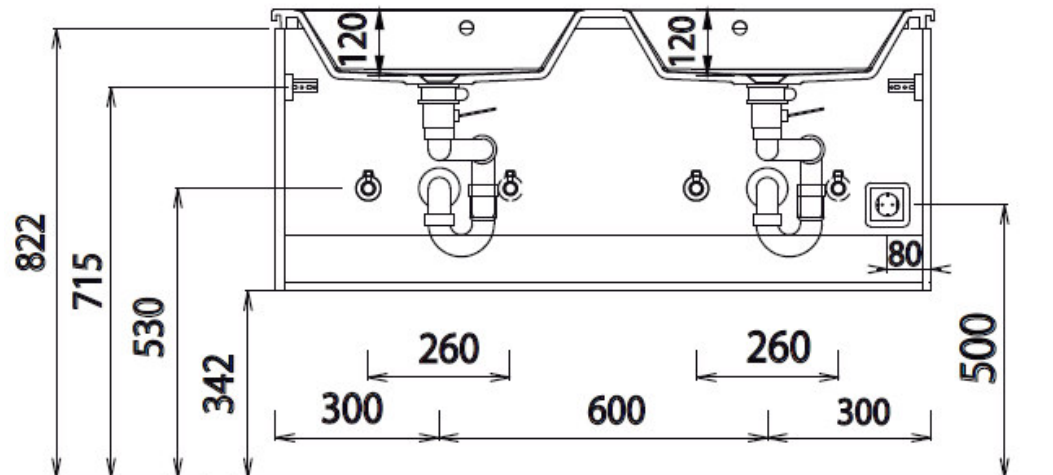
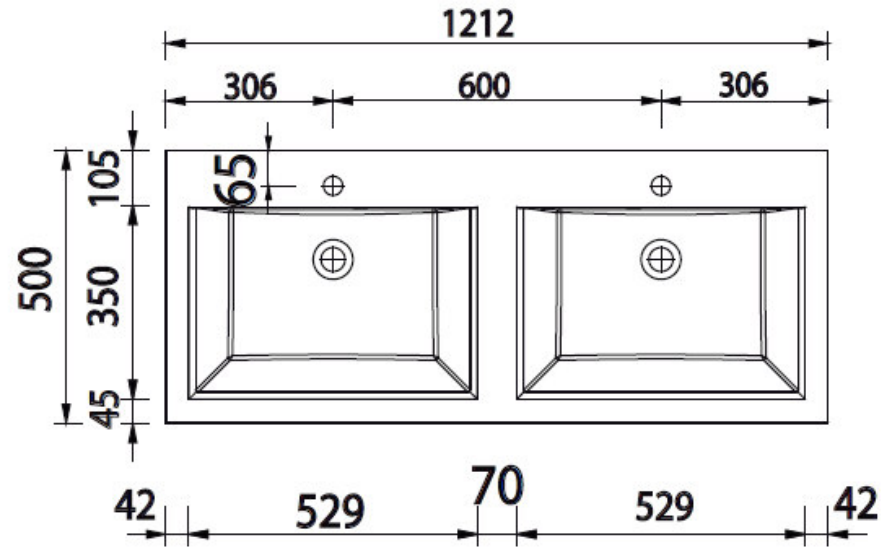


SET 1212



# Montage-Maße zu Puris Ace – Waschtische und Unterschränke

## SET 122D



# NEXT GENERATION

# Ace

## Programm 052



### Frontdekore



Nr. 671 Anthrazit hgl.



Nr. 672 Polarweiß hgl.



Nr. 673 Eiche Trüffel



Nr. 674 Ulme Nachbildung



Nr. 675 Eiche Sand

### Korpusdekore

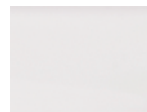
\* Hochglanz Korpus gegen Aufpreis



Nr. 190  
Perlstruktur Weiß  
matt



\*Nr. 121  
Anthrazit hgl.



\*Nr. 161  
Weiß hgl.



Nr. 186  
Eiche Trüffel



Nr. 192  
Ulme Nachbildung



Nr. 194  
Eiche Sand

### Waschtischfarben

Mineralguss-Möbelwaschtische

Nr. 1 Weiß



### Griffvariante

grifflos



### Technik

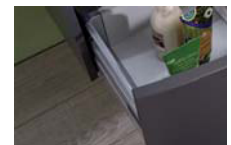
Auszüge und Schubkästen

Nr. 556  
Standard-Technik mit Dämpfung



Türen mit integriertem  
Dämpfungssystem

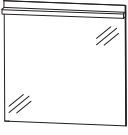
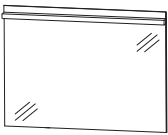
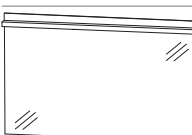
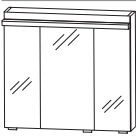
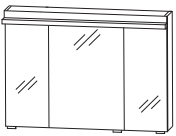
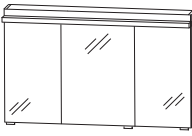
Nr. 557  
Komfort-Technik mit Dämpfung





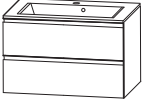
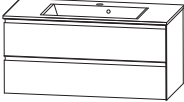
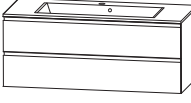
# Programm 052 - Typenliste

Ident Nummern - keine Preise

		Tiefe in mm	Breite in mm	Höhe in mm	Artikelnummer	Anschlag	Aufpreis Hochglanz Korpus	Aufpreis Komfort Technik
Tiefenangabe entspricht der Korpus-tiefe								
<b>Flächenspiegel</b>								
	<b>Flächenspiegel</b> LED-Beleuchtung waagrecht 13,0 Watt / Converter 15 Watt Energieeffizienzklasse: A inkl. Kippschalter	59	700	720	<b>F S A 4 3 7 0 7 2</b>	<b>89</b>		
	<b>Flächenspiegel</b> LED-Beleuchtung waagrecht 18,8 Watt / Converter 30 Watt Energieeffizienzklasse: A inkl. Kippschalter	59	1000	720	<b>F S A 4 3 1 0 7 2</b>	<b>116</b>		
	<b>Flächenspiegel</b> LED-Beleuchtung waagrecht 22,6 Watt / Converter 30 Watt Energieeffizienzklasse: A inkl. Kippschalter	59	1200	720	<b>F S A 4 3 1 2 7 2</b>	<b>134</b>		
<b>Spiegelschränke</b>								
	<b>Spiegelschrank</b> 1 Spiegelblende inkl. LED-Beleuchtung waagrecht 13,0 Watt / Converter 30 Watt Energieeffizienzklasse: A 3 Spiegeltüren auf Trägerplatte 2 Mittelwände 3 Glasfachböden 1 Schalter-Steckdosenelement	150	700	720	<b>S 2 A 4 3 7 S 7 2</b>	<b>172</b>	<b>9</b>	
	<b>Spiegelschrank</b> 1 Spiegelblende inkl. LED-Beleuchtung waagrecht 18,8 Watt / Converter 30 Watt Energieeffizienzklasse: A 3 Spiegeltüren auf Trägerplatte 2 Mittelwände 3 Glasfachböden 1 Schalter-Steckdosenelement	150	1000	720	<b>S 2 A 4 3 1 S 7 2</b>	<b>199</b>	<b>9</b>	
	<b>Spiegelschrank</b> 1 Spiegelblende inkl. LED-Beleuchtung waagrecht 22,6 Watt / Converter 30 Watt Energieeffizienzklasse: A 3 Spiegeltüren auf Trägerplatte 2 Mittelwände 3 Glasfachböden 1 Schalter-Steckdosenelement	150	1200	720	<b>S 2 A 4 3 2 S 7 2</b>	<b>217</b>	<b>9</b>	

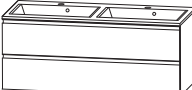

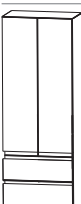

# Programm 052 - Typenliste

Ident Nummern - keine Preise

Tiefenangabe entspricht der Korpus-tiefe		Tiefe in mm	Breite in mm	Höhe in mm	Artikelnummer	Anschlag	Aufpreis Hochglanz Korpus	Aufpreis Komfort Technik
<b>Sets</b>								
 <p><b>Bestehend aus:</b> Waschtisch, Mineralguss, weiß, 720 mm Waschtischunterschrank, 700 mm 1 Auszug mit Einzugsdämpfung und Siphonausschnitt 1 Auszug mit Einzugsdämpfung 1 Raumspar-siphon</p> <p><b>ohne LED-Beleuchtung</b> <b>mit LED-Beleuchtung</b> 1 LED-Converter 12 V, 15 Watt Energieeffizienzklasse: A inkl. Kippschalter</p>	505	720	515	SET 7 0 1 2 1		227	10	44
	505	720	515	SET 7 0 1 2 B 1		284	10	44
 <p><b>Bestehend aus:</b> Waschtisch, Mineralguss, weiß, 1020 mm Waschtischunterschrank, 1000 mm 1 Auszug mit Einzugsdämpfung und Siphonausschnitt 1 Auszug mit Einzugsdämpfung 1 Raumspar-siphon</p> <p><b>ohne LED-Beleuchtung</b> <b>mit LED-Beleuchtung</b> 1 LED-Converter 12 V, 15 Watt Energieeffizienzklasse: A inkl. Kippschalter</p>	505	1020	515	SET 1 0 1 2 1		271	10	54
	505	1020	515	SET 1 0 1 2 B 1		332	10	54
 <p><b>Bestehend aus:</b> Waschtisch, Mineralguss, weiß, 1220 mm Waschtischunterschrank, 1200 mm 1 Auszug mit Einzugsdämpfung und Siphonausschnitt 1 Auszug mit Einzugsdämpfung 1 Raumspar-siphon</p> <p><b>ohne LED-Beleuchtung</b> <b>mit LED-Beleuchtung</b> 1 LED-Converter 12 V, 15 Watt Energieeffizienzklasse: A inkl. Kippschalter</p>	505	1220	515	SET 1 2 1 2 1		300	10	60
	505	1220	515	SET 1 2 1 2 B 1		364	10	60

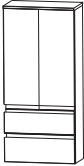



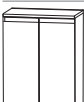

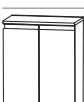
# Programm 052 - Typenliste

Ident Nummern - keine Preise

Tiefenangabe entspricht der Korpustiefe		Tiefe in mm	Breite in mm	Höhe in mm	Artikelnummer	Anschlag	Aufpreis Hochglanz Korpus	Aufpreis Komfort Technik	
<b>Sets</b>									
	<b>Bestehend aus:</b> Doppelwaschtisch, Mineralguss, weiß, 1220 mm Waschtischunterschrank, 1200 mm 1 Auszug mit Einzugsdämpfung und 2 Siphonausschnitten 1 Auszug mit Einzugsdämpfung 2 Raumsiphons  <b>ohne LED-Beleuchtung</b> <b>mit LED-Beleuchtung</b> 1 LED-Converter 12 V, 15 Watt Energieeffizienzklasse: A inkl. Kippschalter	505	1220	515	<b>S E T 1 2 2 D 1</b>		<b>319</b>	<b>10</b>	<b>60</b>
		505	1220	515	<b>S E T 1 2 2 D B 1</b>		<b>384</b>	<b>10</b>	<b>60</b>
<b>Hochschränke</b>									
	<b>Hochschrank</b> 1 Tür 4 Glasfachböden 2 Auszüge mit Einzugsdämpfung	300	300	1600	<b>H N A 0 8 3 0</b>	<b>4</b> L/R	<b>150</b>	<b>19</b>	<b>16</b>
		300	400	1600	<b>H N A 0 8 4 0</b>	<b>4</b> L/R	<b>165</b>	<b>19</b>	<b>18</b>
	<b>Hochschrank</b> 2 Türen 4 Glasfachböden 2 Auszüge mit Einzugsdämpfung	300	600	1600	<b>H N A 0 8 6 0</b>	<b>4</b>	<b>224</b>	<b>19</b>	<b>22</b>
<b>Mittelschränke</b>									
	<b>Mittelschrank</b> 1 Tür 1 Glasfachboden 2 Auszüge mit Einzugsdämpfung 1 Abdeckplatte 325 mm tief	300	300	1136	<b>M N A 7 7 3 A 0 1</b>	L/R	<b>133</b>	<b>16</b>	<b>16</b>
		300	400	1136	<b>M N A 7 7 4 A 0 1</b>	L/R	<b>146</b>	<b>16</b>	<b>18</b>

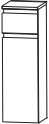
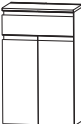
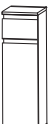
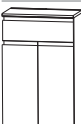

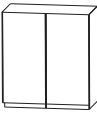
# Programm 052 - Typenliste

Ident Nummern - keine Preise

Tiefenangabe entspricht der Korputiefe		Tiefe in mm	Breite in mm	Höhe in mm	Artikelnummer	Anschlag	Aufpreis	Aufpreis	
							Hochglanz Korpus	Komfort Technik	
<b>Mittelschränke</b>									
	<b>Mittelschrank</b> 2 Türen 1 Glasfachboden 2 Auszüge mit Einzugsdämpfung 1 Abdeckplatte 325 mm tief	300	600	1136	<b>M N A 7 7 6 A 0 1</b>		<b>198</b>	<b>17</b>	<b>22</b>
	<b>Mittelschrank</b> 1 Tür 3 Glasfachböden 1 Abdeckplatte 325 mm tief	300	300	1136	<b>M N A 7 1 3 A 0 1</b>	L/R	<b>97</b>	<b>16</b>	
		300	400	1136	<b>M N A 7 1 4 A 0 1</b>	L/R	<b>109</b>	<b>16</b>	
	<b>Mittelschrank</b> 2 Türen 3 Glasfachböden 1 Abdeckplatte 325 mm tief	300	600	1136	<b>M N A 7 1 6 A 0 1</b>		<b>152</b>	<b>17</b>	
<b>Highboards</b>									
	<b>Highboard</b> 1 Tür 1 Glasfachboden 1 Abdeckplatte 325 mm tief	300	300	656	<b>H B A 4 1 3 A 0 1</b>	L/R	<b>74</b>	<b>11</b>	
		300	400	656	<b>H B A 4 1 4 A 0 1</b>	L/R	<b>84</b>	<b>11</b>	
	<b>Highboard</b> 2 Türen 1 Glasfachboden 1 Abdeckplatte 325 mm tief	300	600	656	<b>H B A 4 1 6 A 0 1</b>		<b>116</b>	<b>12</b>	
	<b>Highboard mit Wäschekippe</b> 1 Wäschekippe 1 Abdeckplatte 325 mm tief	300	300	656	<b>H B A 4 1 3 W 0 1</b>		<b>88</b>	<b>11</b>	
		300	400	656	<b>H B A 4 1 4 W 0 1</b>		<b>99</b>	<b>11</b>	
	<b>Highboard mit Wäschekippe</b> 1 Wäschekippe 1 Abdeckplatte 325 mm tief	300	600	656	<b>H B A 4 1 6 W 0 1</b>		<b>134</b>	<b>12</b>	


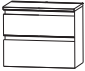

# Programm 052 - Typenliste

Ident Nummern - keine Preise

		Tiefe in mm	Breite in mm	Höhe in mm	Artikelnummer			Anschlag	Aufpreis Hochglanz Korpus	Aufpreis Komfort Technik	
Tiefenangabe entspricht der Korpusstiefe											
<b>Highboards</b>											
	<b>Highboard</b> 1 Schubkasten mit Einzugsdämpfung 1 Tür 1 Glasfachboden 1 Abdeckplatte 325 mm tief	300	300	816	H B A	5 5 3 A	0 1	L/R	97	12	8
		300	400	816	H B A	5 5 4 A	0 1	L/R	109	12	9
	<b>Highboard</b> 1 Schubkasten mit Einzugsdämpfung 2 Türen 1 Glasfachboden 1 Abdeckplatte 325 mm tief	300	600	816	H B A	5 5 6 A	0 1		138	13	11
	<b>Highboard mit Wäschekippe</b> 1 Schubkasten mit Einzugsdämpfung 1 Wäschekippe 1 Abdeckplatte 325 mm tief	300	300	816	H B A	5 5 3 W	0 1		111	12	8
		300	400	816	H B A	5 5 4 W	0 1		123	12	9
	<b>Highboard mit Wäschekippe</b> 1 Schubkasten mit Einzugsdämpfung 1 Wäschekippe 1 Abdeckplatte 325 mm tief	300	600	816	H B A	5 5 6 W	0 1		156	13	11
<b>Oberschränke</b>											
	<b>Oberschrank</b> 1 Tür 1 Glasfachboden	150	300	640	O G A	4 1 3 0		L/R	48	9	
		150	400	640	O G A	4 1 4 0		L/R	56	9	
	<b>Oberschrank</b> 2 Türen 1 Glasfachboden	150	600	640	O G A	4 1 6 0			84	9	

# Programm 052 - Typenliste

Ident Nummern - keine Preise

Tiefenangabe entspricht der Korputiefe		Tiefe in mm	Breite in mm	Höhe in mm	Artikelnummer	Anschlag	Aufpreis		
							Hochglanz Korpus	Komfort Technik	
 <b>Unterschrank</b> 2 Auszüge mit Einzugsdämpfung 1 Abdeckplatte 325 mm tief		300	300	496	U N A 3 6 3 A 0 1		97	8	16
		300	400	496	U N A 3 6 4 A 0 1		107	9	18
 <b>Unterschrank</b> 2 Auszüge mit Einzugsdämpfung 1 Abdeckplatte 325 mm tief		300	600	496	U N A 3 6 6 A 0 1		140	10	22
 <b>Steckboarde</b>		150	300	28	S B G 6 0 3 0		12	1	
		150	400	28	S B G 6 0 4 0		14	1	
		150	600	28	S B G 6 0 6 0		19	2	
		150	700	28	S B G 6 0 7 0		22	2	
		150	1000	28	S B G 6 0 1 0		29	3	
		150	1200	28	S B G 6 0 1 2		34	3	